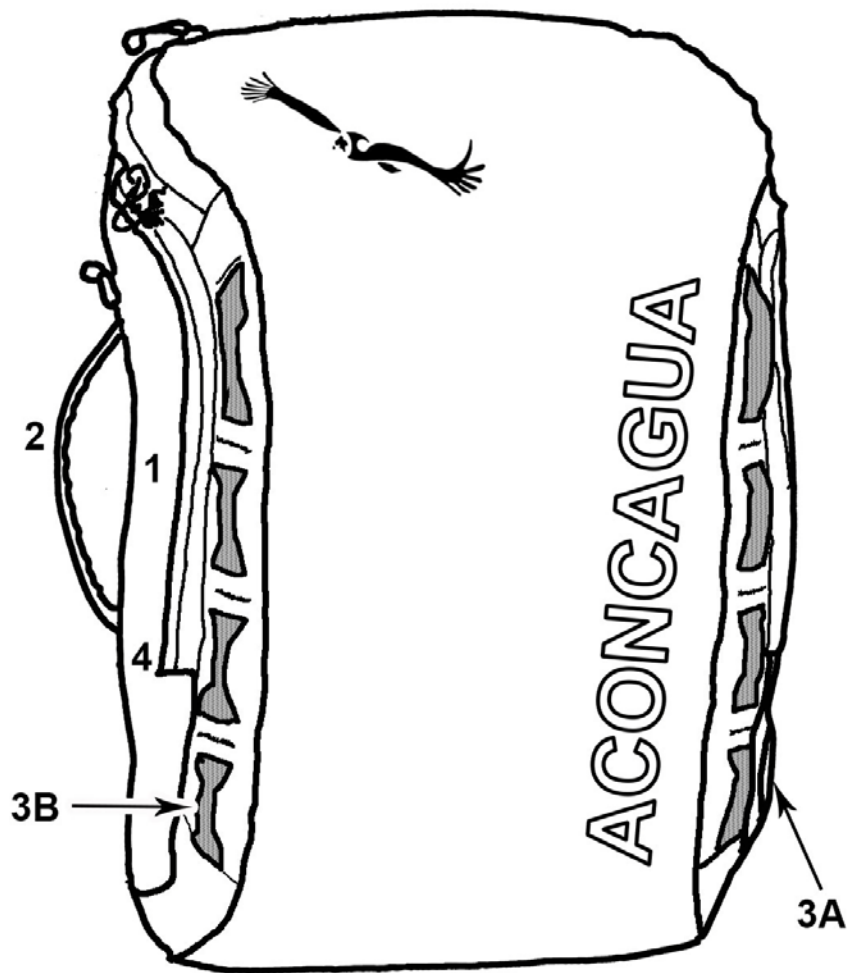


PORTEÑO 25



ACONCAGUA



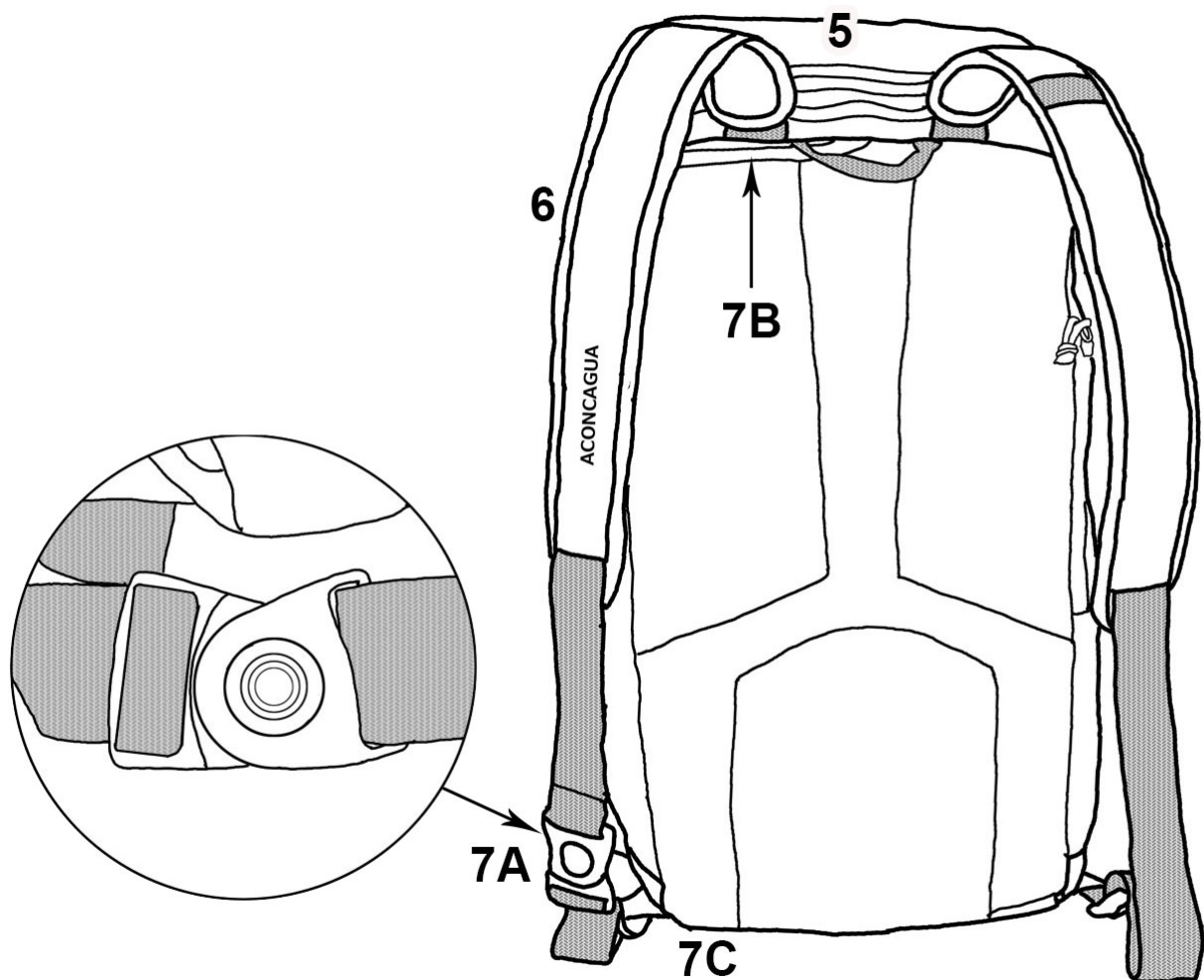
1. サイドにジッパー付きのポケットがあります。小銭入れなどの収納に便利です。

2. 横長にして持つときのもち手です。

3A. 小さなポケットの中にコードがはいています。両側にある紐通し（3B）に、くつ紐を通すように通して、上着などはさんでおくことができます。

4. メインバッグのジッパーはU字型に大きく開きます。

収納の際に便利です。内部にはラップトップ用のホルダーがあり、メッシュポケットがあるのでケーブルや周辺小物の収納の重宝します。



5. 上部には大小2個のジッパーつきポケットがあります。
大きいポケット内部はオーガナイザーになっています。スマホ収納のポケットには念のため、落下防止テープをつけました。
6. ショルダーベルトのパッドは動かして調整することができます。
7. 〈ショルダーバッグへの変身の仕方〉です。
- ①7Aの丸ボタンを押して、バックルをはずします。②長いほうは7Bの内側に押し込みます。③短いほうは7Cのベルクロつきポケットに押し込みます。
- 残ったベルトはながくひきのばすことができますから、肩パッドの位置を調節して、ショルダーバッグとして、ご使用できます。

www.aconcagua.jp